

## Capota de sudură cu autoîntunecare Kong



**Instrucțiuni de utilizare**  
Traducerea instrucțiunilor originale

**CE**

## Stimate client!

Vă mulțumim că ați achiziționat produsul nostru și vă dorim să fiți mulțumit de utilizarea acestuia. Ați devenit proprietarul unei cagule cu autoîntunecare. Această cagulă se caracterizează printr-o siguranță maximă și o utilizare ușoară, este un dispozitiv fiabil și performant, cu instalare rapidă. Oferă protecție permanentă împotriva radiațiilor UV și IR, a căldurii și a stropilor. Deși este simplu de utilizat, funcționarea sa trebuie să respecte cerințele și reglementările de siguranță în vigoare în zona în care este utilizat.

Capota de sudură cu autoîntunecare permite lucrul în siguranță în timpul sudării. Comutatorul automat asigură o muncă confortabilă și posibilitatea de a regla parametrul. Dimensiunea cagulei permite adaptarea acesteia la munca efectiv efectuată și la cerințele utilizatorului. Hota este echipată cu un dispozitiv de protecție continuă prin ajustarea sensibilității răspunsului fotosenzorului. Hota este, de asemenea, echipată cu un comutator de mod de sudare între TIG și MMA, MAG MIG, TIG și o reglare a nivelului de întunecare.

### REGULI DE SIGURANȚĂ

1. Înainte de utilizare, asigurați-vă că este setat gradul corect de întunecare.
2. Hota de sudură protejează ochii și fața de scântei, praf și radiații generate în timpul sudării.
3. Selectarea sensibilității.  
Cu ajutorul butonului 1, puteți regla sensibilitatea hotei, adică lumina la care ar trebui să reacționeze. Folosiți setarea minimă atunci când folosiți amperi mari și când sudați într-o încăpăre puternic luminată sau la soare. Reglați butonul la maxim în cazul sudării la amperi mici, în condiții de iluminare slabă în exterior. Această setare este recomandată și în cazul sudării TIG.
4. Personalizarea capotei.  
Hota de sudură automată este echipată cu o cruce de cap pentru a se adapta la nevoile individuale și oferă fiecărui utilizator unghiul de vizualizare corect. Reglarea hotei se poate face în trei planuri. Acest lucru se face prin mutarea clipului (clipurilor) corespunzător(e).

### EXPLICAREA PICTOGRAMELOR



Aveți grijă suplimentară



Familiarizați-vă cu conținutul manualului de instrucțiuni înainte



de utilizare. Selectați o metodă de reciclare adecvată

Uneltele electrice, accesoriile și ambalajele trebuie eliminate în conformitate cu reglementările de mediu aplicabile.

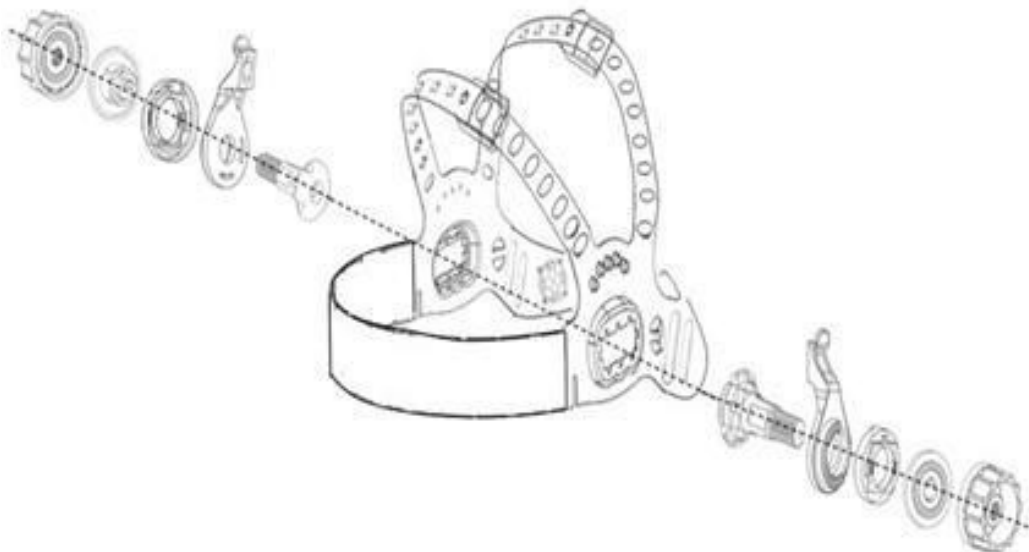
Piese din plastic sunt etichetate în mod corespunzător în scopul unei implementări adecvate și responsabile a protecției mediului.



Nu aruncați sculele electrice la gunoiul menajer. În conformitate cu Directiva europeană 2002/96/CE privind echipamentele electrice și electronice vechi și uzate și utilizarea acestora în legislația națională, echipamentele electrice și electronice aruncate, inutilizabile uneltele colectate separat și trebuie predate pentru reutilizare în conformitate cu principiile de protecție a mediului.

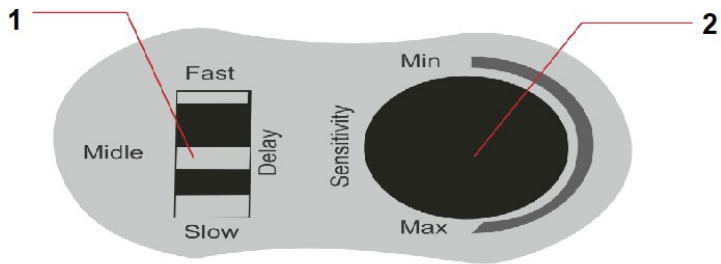
## **DUPĂ DESPACHETAREA HOTELI, ASIGURAȚI-VĂ CĂ NICIUN ELEMENT NU ESTE DETERIORAT SAU RUPT**

### **Reglarea transversală a capului**



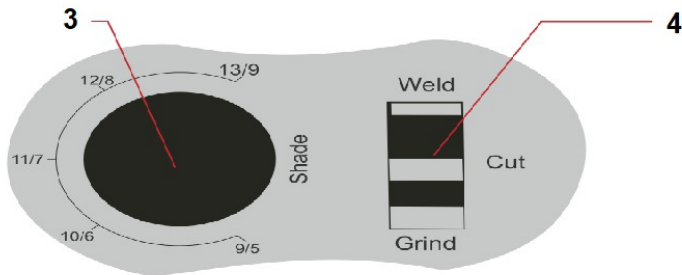
### **Proiectarea crucii de cap**

## Operator de filtrare - Model M79386



**1. Întârziere** ( determină cât timp va dura întunecarea sticlei după ce piesa de prelucrat este terminată)

**2. Sensibilitate** ( determină sensibilitatea filtrului. Setarea maximă determină comutarea la un arc mic)

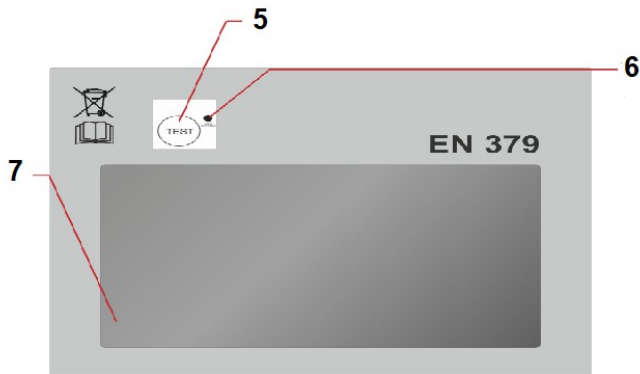


**3. Gradul de întunecare** ( determină gradul de întunecare în funcție de metoda de sudare)

**4. Mod de lucru** ( selectarea modului de lucru, sudare, tăiere, rectificare)

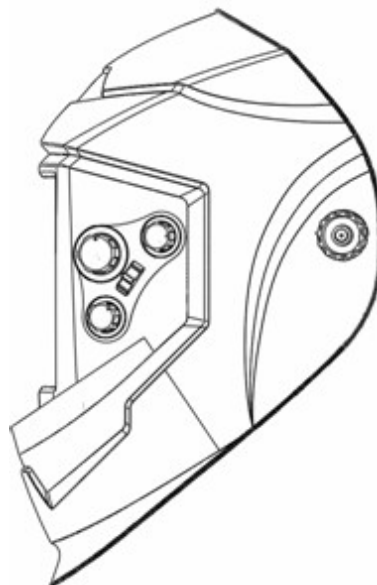
**5. Butonul TEST** (utilizat pentru a verifica dacă filtrul funcționează corect)

**6. Indicator de descărcare** ( dacă LED-ul se aprinde, bateria trebuie înlocuită)

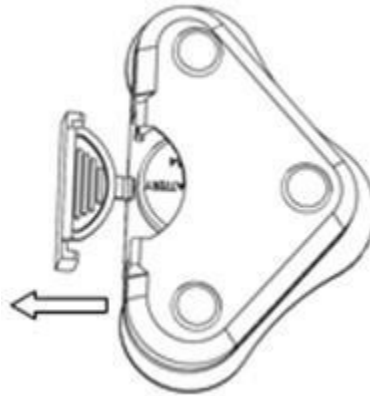


**7. Filtru automat**

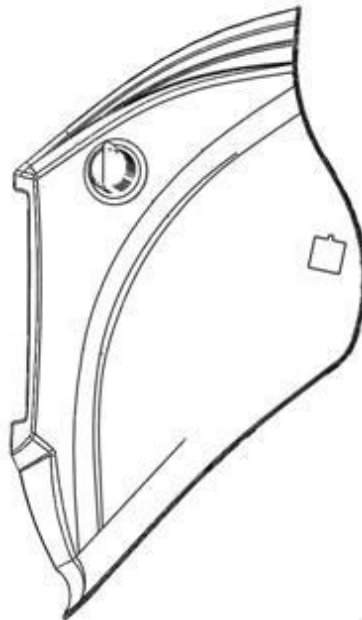
## Operator de filtrare - model M79388



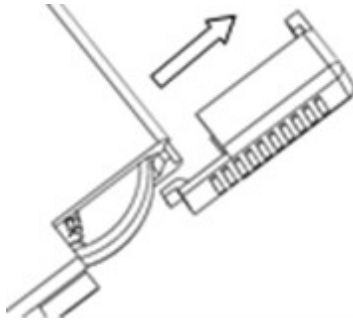
**Priză pentru baterie de alimentare**



**Operator de filtrare - model M79387**



## Priză pentru baterie de alimentare



## SERVICE

Reglarea gradului de întunecare se face cu ajutorul butonului rotativ lateral. Gradul de întunecare recomandat depinde de metoda de sudare, prezentată în tabelul de mai jos.

Gradul de întunecare DIN	Procesul de sudare / Intensitatea curentului [A]						
	Electrozi acoperiți (MMA)	MIG meta le grele	MIG aliaje ușoare	TIG	MAG	Tăierea cu plasmă	Mirko sudură cu plasmă
4							1,5-6
5							6-15
6							15-40
7							40-60
8	20-60			10-30	5-70	50-70	60-100
9	60-100	70-125		30-70	70-100	100-125	100-125
10	100-150	125-175	125-175	70-125	100-150	125-150	125-175
11	150-200	175-250	175-225	125-200	150-225	150-175	175-225
12	200-300	250-350	225-300	200-300	225-400	175-250	225-300
13	300-450	350-450	300-400	300-350	400-500	250-400	300-500
14	>450	>450	>400	>350	>500		

**Sensibilitatea** determină cantitatea de lumină necesară pentru a întuneca filtrul. Acest parametru trebuie setat în funcție de propriile preferințe și de condițiile de sudare. Se recomandă setarea minimă atunci când se utilizează amperi mari în încăperi puternic luminate sau în lumina soarelui. Setarea maximă este utilizată în timpul sudării cu amperaj redus în condiții de lumină slabă, această setare fiind recomandată și în timpul sudării TIG.

**Întârzierea** determină timpul necesar pentru ca filtrul să se întunece după finalizarea arcului, în intervalul 0,1-0,9 secunde. Adesea, imediat după sudare, metalul încălzit poate orbi și, prin urmare, această funcție este foarte utilă.

## ÎNȚREȚINERE ȘI DEPOZITARE

În timpul depozitării, se recomandă să rotiți toate butoanele rotative la minimum. Acest lucru va prelungi durata de viață a bateriei.

Depozitarea trebuie să aibă loc într-o încăpăre uscată, la o temperatură constantă, care nu trebuie să fie mai mică de -10°C și nici mai mare de 50°C.

Curățați periodic unealta cu aer comprimat.

Partea exterioară a filtrului trebuie să fie curată și fără deteriorări. Acest lucru va asigura o funcționare corectă.

## ÎNLOCUIREA CAPACULUI FILTRULUI

Înlocuirea se face prin eliberarea capacului vechi. Noul capac trebuie montat în același loc, ținând cont de îndepărtarea foliei de protecție.



**1. Eliberare pentru schimb**

**2. Îndepărtați folia de protecție**

Înlocuirea capacului exterior se face prin deșurubarea celor 2 șuruburi care fixează cadrul. După ce ați slăbit cadrul, trebuie să ridicați întregul filtru de întuneric, sub care se află capacul filtrului frontal.



1. Șurub de fixare a cadrului filtrului

2. Șurub de fixare a cadrului filtrului



1. Filtru Blackout

2. Capacul filtrului

3. Cadru de filtru

**AVERTISMENT** Când instalați capacele, nu uitați să îndepărtați folia de protecție.



## PROBLEME FRECVENTE ȘI SOLUȚIILE LOR

### Întunecare neregulată

Curea pentru cap a fost reglată neuniform și s-a creat o distanță inegală între ochi și filtrul de sticlă (modificați reglajul curelei pentru cap pentru a reduce diferența de distanță față de filtru).

Filtrul de autocenzurare nu se întunecă și nu pâlpâie.

- Parbrizul este murdar sau deteriorat (înlocuiți-l).
- Senzorii sunt murdari (curățați suprafața senzorului).
- Curentul de sudare este prea mic (reglați din nou capota).

### Reacție lentă

Temperatura de funcționare este prea scăzută (nu utilizați hota la temperaturi sub -5°C sau 23°F).

### Vizibilitate redusă

- parbrizul / geamul interior / sau filtrul este murdar (înlocuiți geamul).
- iluminarea ambientală este insuficientă.

## PARAMETRI TEHNICI

Model	M79386	M79388	M79387
Greutate brută (kg)	1	1	1
Putere	2x3V CR2045	CR2450	CR2450
Dimensiuni filtru [mm]	126x102	133x114	133x114
Număr de senzori [buc]	4	4	4
Câmpul de vizualizare [mm]	98x43	100x93	100x83
Stare de curățare [DIN]	4	4	4
Stare întunecată [DIN]	9-13	9-13	9-13
Timp de răspuns [ms]	1/25000'	1/10000s	1/10000s
Caracteristici	tăiere / rectificare / sudură	tăiere / șlefuire / sudură	tăiere / rectificare / sudură
Metode de sudare	MMA / MIG / MIG / MAG / TIG	MMA / MIG / MAG / TIG	MMA / MIG / MIG / MAG / TIG

## Condiții de garanție

În conformitate cu Legea nr. 136/2002 Coll., produsul achiziționat de dumneavoastră este garantat pentru o perioadă de 24 de luni de la data vânzării. În cazul achiziționării de bunuri utilizate în scopuri comerciale sau

activitatea comercială, perioada de garanție este de 12 luni. Garanția este oferită numai dacă produsele sunt utilizate în conformitate cu instrucțiunile de utilizare și cu metoda de utilizare.

Sunt excluse din garanție toate piesele supuse uzurii naturale, supraîncărcării, utilizării produsului în alte scopuri decât cele pentru care a fost conceput și defectele cauzate de transport sau de o manipulare necorespunzătoare (neprofesională). Considerăm că o manipulare necorespunzătoare este un exemplu în care nu au fost respectate instrucțiunile de utilizare și reglementările general obligatorii pentru manipularea produsului. În mod similar, este evaluată și o încercare de reparație neprofesionistă dincolo de întreținerea recomandată.

Garanția se aplică exclusiv defectelor cauzate de defecte ale materialelor, ale tehnologiei de fabricație, de asamblare sau de prelucrare.

Dreptul de a invoca garanția se stinge:

- 1) produsul nu a fost utilizat în conformitate cu instrucțiunile de utilizare
- 2) nu s-a efectuat nicio intervenție în construcția mașinii fără acordul prealabil scris al KAXL s.r.o.
- 3) produsul a fost utilizat în alte condiții sau în alte scopuri decât cele pentru care este destinat
- 4) o parte a produsului a fost înlocuită cu o piesă care nu este originală
- 5) deteriorarea produsului sau uzura excesivă este cauzată de o întreținere necorespunzătoare
- 6) deteriorări cauzate de influențe mecanice, termice sau chimice externe
- 7) defectele au fost cauzate de depozitarea sau manipularea necorespunzătoare a produsului
- 8) produsul a fost utilizat (pentru tipul de produs) într-un mediu agresiv, de exemplu, praf, umiditate
- 9) produsul a fost utilizat peste sarcina admisă

Garanția nu acoperă elementele care se așteaptă să se uzeze din cauza funcționării lor normale (de exemplu, uzura carbonaților, a bujiilor etc.).

Utilizați numai accesoriile recomandate și piesele de schimb originale pentru a utiliza produsele.

Reclamațiile trebuie făcute imediat după descoperirea defectului la dealerul care v-a vândut produsul și trebuie să vă interesați de opțiunile de reparare la un reparator autorizat. În cazul în care defectul pe care îl reclamați nu este acoperit de garanție, vi se vor factura lucrările și costurile asociate cu inspecția și cu asamblarea și dezasamblarea componente.

Atunci când faceți reclamații, prezentați un card de garanție completat în mod corespunzător sau o altă dovadă de achiziție care să conțină data vânzării.

Predați produsul pentru reparații în stare curată, curățat corespunzător, fără praf sau murdărie. Trimiteți accesoriile originale împreună cu produsul pentru un diagnostic precis al defectiunii.

Ambalați produsul în mod corespunzător, de preferință în ambalajul original, pentru a nu-l deteriora. Deteriorarea cauzată de un ambalaj necorespunzător nu poate fi acceptată ca un defect de garanție!